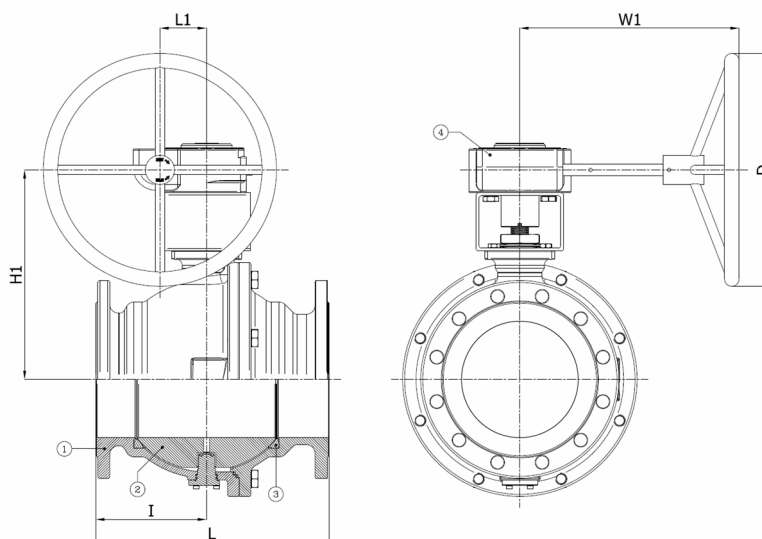


BV4-4466T-A150-TR - Réducteur

Robinet à boisseau sphérique, passage intégral, sphère arbrée, corps en 2 parties, à brides ANSI 150lbs, avec Rotork réducteur
Norme d'écartement: ANSI B16.10



N° d'article	Réf. Belven
047A57F5250TR	BV4-4466T-A150-TR-DN250 - GEARBOX
047A57F5300TR	BV4-4466T-A150-TR-DN300 - GEARBOX



DN/Pouce	L	H1	I	L1	W1	D	Cl. press.	Poids(kg)
DN250 (10")	533	434	301,8	86	305	700	A150	0,00
DN300 (12")	610	471	353,8	104,5	346	700	A150	0,00

Item 1	Item 2	Item 3	Item 4
Matériau Corps	Matériau Bille	Matériau Siège	Matériau Commande
Acier au carbone : A216 WCB	Acier inoxydable : A182-F304 / A351-CF8	PTFE	Fonte