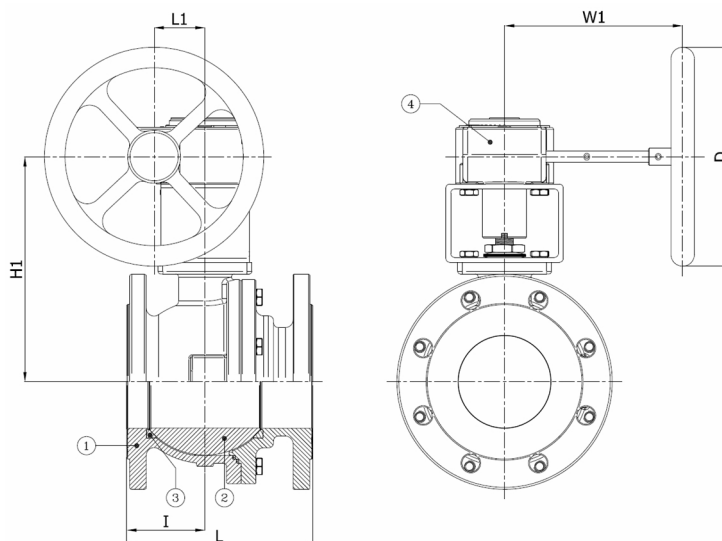


BV4-4766R-PN40 - Réducteur en aluminium

Robinet à boisseau sphérique, passage intégral, corps en 2 parties, à brides PN40, avec Rotork réducteur
Norme d'écartement: EN 558-1 série 27



N° d'article	Réf. Belven
045D07F5065	BV4-4466R-PN40-DN065 - GEARBOX
045D07F5080	BV4-4466R-PN40-DN080 - GEARBOX
045D07F5100	BV4-4466R-PN40-DN100 - GEARBOX
045D07F5150	BV4-4466R-PN40-DN150 - GEARBOX



DN/Pouce	L	H1	I	L1	W1	D	Cl. press.	Poids(kg)
DN065 (2 1/2")	170	181	61	46	166	125	PN40	21,60
DN080 (3")	180	217	75,5	52	194	224	PN40	25,80
DN100 (4")	190	230	80	52	194	224	PN40	32,90
DN150 (6")	350	315	157	65	236	256	PN40	89,60

Item 1	Item 2	Item 3	Item 4
Matériau Corps	Matériau Bille	Matériau Siège	Matériau Commande
Acier à basse température : 1.1156 (LCB)	Acier inoxydable : A182-F304 / A351-CF8	RPTFE	Aluminium