

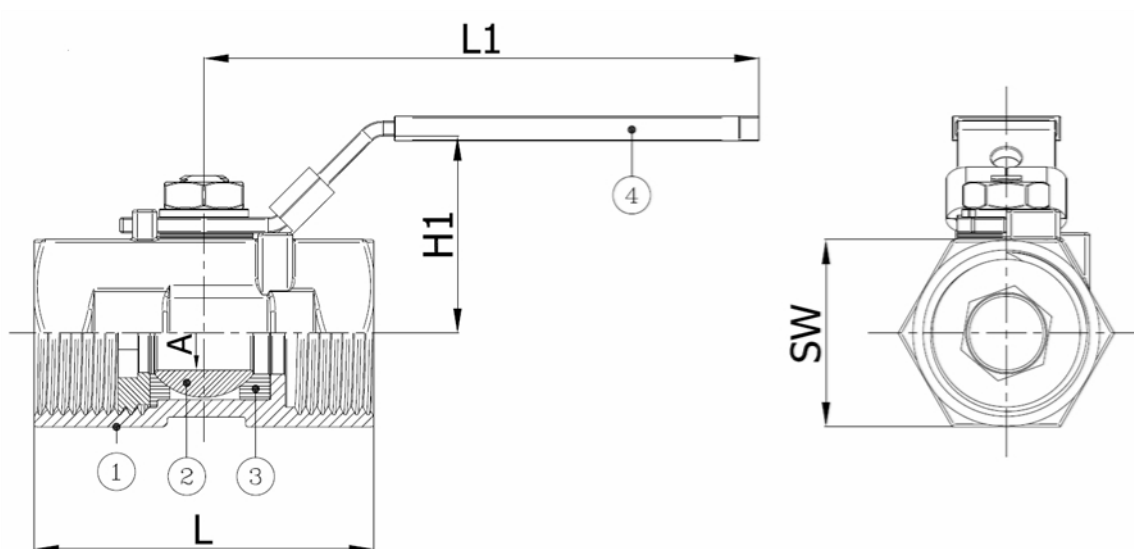
## BV1-6666T-LD-BSP

1-delige kogelkraan, gereduceerde doorlaat, BSP draadeinden V/V ISO 228/1-G, met vergrendelbare hendel

*Norm Bouwlengte:* Fabrieksstandaard



| Artikelnummer | Belven Ref                        |
|---------------|-----------------------------------|
| 016177T1008-A | BV1-6666T-LD-BSP - 1/4" - LEVER   |
| 016177T1010-A | BV1-6666T-LD-BSP - 3/8" - LEVER   |
| 016177T1015-A | BV1-6666T-LD-BSP - 1/2" - LEVER   |
| 016177T1020-A | BV1-6666T-LD-BSP - 3/4" - LEVER   |
| 016177T1025-A | BV1-6666T-LD-BSP - 1" - LEVER     |
| 016177T1032-A | BV1-6666T-LD-BSP - 1 1/4" - LEVER |
| 016177T1040-A | BV1-6666T-LD-BSP - 1 1/2" - LEVER |
| 016177T1050-A | BV1-6666T-LD-BSP - 2" - LEVER     |



| DN/Inch       | A    | H1   | L     | L1    | SW   | Drukl.   | Gewicht(kg) |
|---------------|------|------|-------|-------|------|----------|-------------|
| DN08 (1/4")   | 5    | 22,1 | 38,7  | 64,4  | 17,1 | 1000 WOG | 0,06        |
| DN10 (3/8")   | 7    | 23,6 | 44,2  | 76,5  | 20,7 | 1000 WOG | 0,10        |
| DN15 (1/2")   | 9    | 30,4 | 55,6  | 93,5  | 24,8 | 1000 WOG | 0,16        |
| DN20 (3/4")   | 12,5 | 33,7 | 62,1  | 93,5  | 31,4 | 1000 WOG | 0,25        |
| DN25 (1")     | 15   | 40,1 | 68,9  | 111,3 | 38,2 | 1000 WOG | 0,41        |
| DN32 (1 1/4") | 20   | 44,5 | 78,2  | 111,3 | 47   | 1000 WOG | 0,61        |
| DN40 (1 1/2") | 24,5 | 50,5 | 86    | 139   | 53   | 1000 WOG | 0,86        |
| DN50 (2")     | 32   | 56,6 | 102,7 | 139   | 65,2 | 1000 WOG | 1,38        |

| Item 1                     | Item 2                               | Item 3            | Item 4                               |
|----------------------------|--------------------------------------|-------------------|--------------------------------------|
| Materiaal Huis             | Materiaal Kogel                      | Materiaal Zitting | Materiaal Bediening                  |
| Roestvrijstaal : A351 CF8M | Roestvrijstaal : A351 CF8M/A182-F316 | PTFE              | Roestvrijstaal : AISI 201 (EN1.4372) |

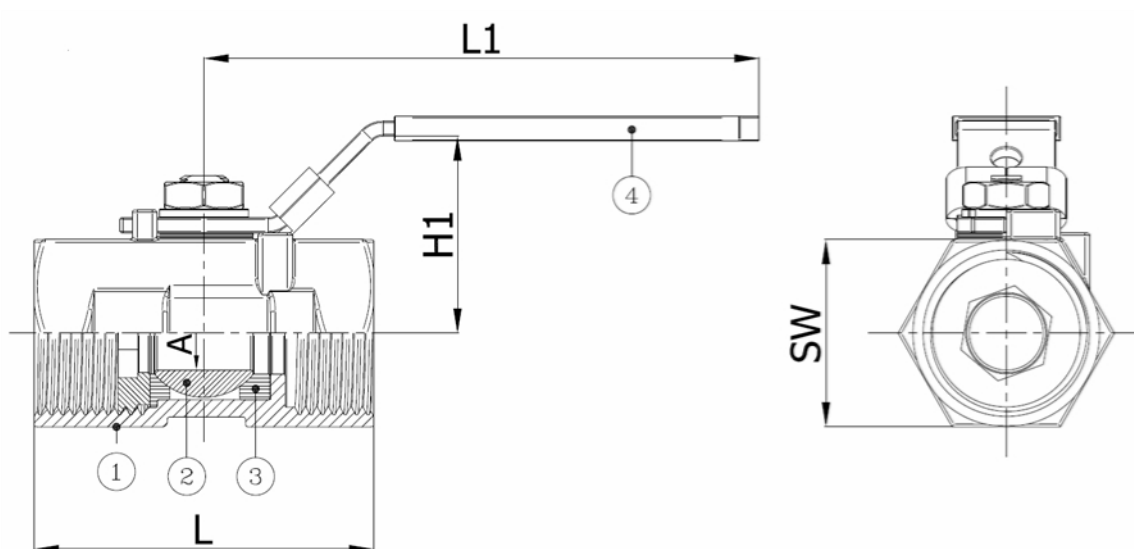
## BV1-6666T-LD-NPT

1-delige kogelkraan, gereduceerde doorlaat, NPT draadeinden V/V ANSI B1.20.1, met vergrendelbare hendel

*Norm Bouwlengte:* Fabrieksstandaard



| Artikelnummer | Belven Ref                        |
|---------------|-----------------------------------|
| 016377T1008-A | BV1-6666T-LD-NPT - 1/4" - LEVER   |
| 016377T1010-A | BV1-6666T-LD-NPT - 3/8" - LEVER   |
| 016377T1015-A | BV1-6666T-LD-NPT - 1/2" - LEVER   |
| 016377T1020-A | BV1-6666T-LD-NPT - 3/4" - LEVER   |
| 016377T1025-A | BV1-6666T-LD-NPT - 1" - LEVER     |
| 016377T1032-A | BV1-6666T-LD-NPT - 1 1/4" - LEVER |
| 016377T1040-A | BV1-6666T-LD-NPT - 1 1/2" - LEVER |
| 016377T1050-A | BV1-6666T-LD-NPT - 2" - LEVER     |



| DN/Inch       | A    | H1   | L     | L1    | SW   | Drukl.   | Gewicht(kg) |
|---------------|------|------|-------|-------|------|----------|-------------|
| DN08 (1/4")   | 5    | 22,1 | 38,7  | 64,4  | 17,1 | 1000 WOG | 0,06        |
| DN10 (3/8")   | 7    | 23,6 | 44,2  | 76,5  | 20,7 | 1000 WOG | 0,10        |
| DN15 (1/2")   | 9    | 30,4 | 55,6  | 93,5  | 24,8 | 1000 WOG | 0,16        |
| DN20 (3/4")   | 12,5 | 33,7 | 62,1  | 93,5  | 31,4 | 1000 WOG | 0,25        |
| DN25 (1")     | 15   | 40,1 | 68,9  | 111,3 | 38,2 | 1000 WOG | 0,41        |
| DN32 (1 1/4") | 20   | 44,5 | 78,2  | 111,3 | 47   | 1000 WOG | 0,61        |
| DN40 (1 1/2") | 24,5 | 50,5 | 86    | 139   | 53   | 1000 WOG | 0,86        |
| DN50 (2")     | 32   | 56,6 | 102,7 | 139   | 65,2 | 1000 WOG | 1,38        |

| Item 1                     | Item 2                               | Item 3            | Item 4                               |
|----------------------------|--------------------------------------|-------------------|--------------------------------------|
| Materiaal Huis             | Materiaal Kogel                      | Materiaal Zitting | Materiaal Bediening                  |
| Roestvrijstaal : A351 CF8M | Roestvrijstaal : A351 CF8M/A182-F316 | PTFE              | Roestvrijstaal : AISI 201 (EN1.4372) |