

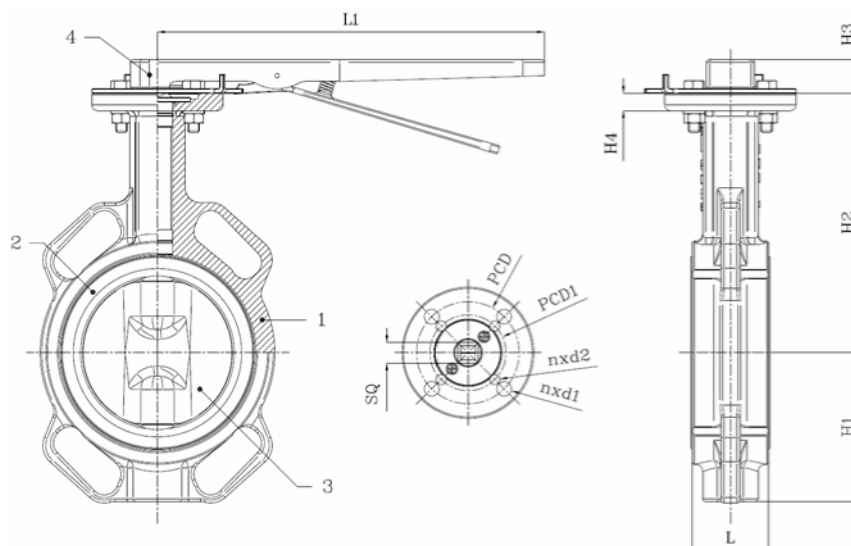
BV10-2366B-PN10/PN16/A150 - Hendel

Wafer type vlinderklep, te monteren tussen flenzen PN10/PN16/A150, met hendel

Norm Bouwlengte: EN 558-1 Tabel 1 serie 20



Artikelnummer	Belven Ref
101026B1050	BV10-2366B-PN16-DN050 - LEVER
101026B1065	BV10-2366B-PN16-DN065 - LEVER
101026B1080	BV10-2366B-PN16-DN080 - LEVER
101026B1100	BV10-2366B-PN16-DN100 - LEVER
101026B1125	BV10-2366B-PN16-DN125 - LEVER
101026B1150	BV10-2366B-PN16-DN150 - LEVER
101026B1200	BV10-2366B-PN16-DN200 - LEVER
101026B1250	BV10-2366B-PN16-DN250 - LEVER
101026B1300	BV10-2366B-PN16-DN300 - LEVER



DN/Inch	H1	H2	H3	H4	L	L1	SQ	ISO	PCD	PCD1	n x d1	n x d2	Drukkl.	Gewicht(kg)
DN50 (2")	71,4	142,7	22	12	43	266	11	F05/F07	70	50	4 x d10	4 x d7	PN16	3,30
DN65 (2 1/2")	77,8	155,4	22	12	46	266	11	F05/F07	70	50	4 x d10	4 x d7	PN16	3,80
DN80 (3")	89	161,8	22	12	46	266	11	F05/F07	70	50	4 x d10	4 x d7	PN16	4,10
DN100 (4")	102	178	22	12	52	266	14	F07	70		4 x d10		PN16	5,20
DN125 (5")	123	190,5	22	12	56	266	14	F07	70		4 x d10		PN16	7,10
DN150 (6")	138	205,2	22	12	56	266	14	F07	70		4 x d10		PN16	8,50
DN200 (8")	168	237	34,5	16	60	356	17	F10	102		4 x d12		PN16	16,00
DN250 (10")	207	268,3	34,5	16	68	356	22	F10	102		4 x d12		PN16	21,00
DN300 (12")	243,5	308,5	34,5	16	78	356	27	F12	125		4 x d14		PN16	31,00

Item 1	Item 2	Item 3	Item 4
Materiaal Huis	Materiaal Zitting	Materiaal Klepblad	Materiaal Bediening
Gietijzer : GG25 + Epoxy coating	NBR	Roestvrijstaal : CF8M	Gietijzer

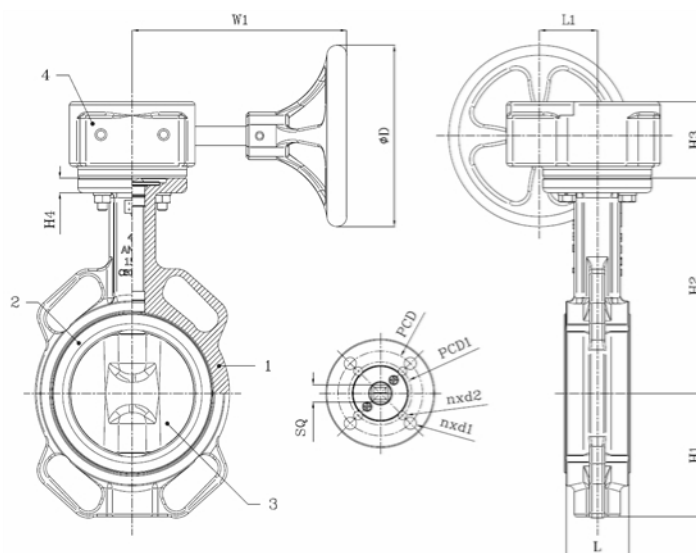
BV10-2366B-PN10/PN16/A150 - Wormwielkast

Wafer type vlinderklep, te monteren tussen flenzen PN10/PN16/A150, met wormwielkast

Norm Bouwlengte: EN 558-1 Tabel 1 serie 20



Artikelnummer	Belven Ref
101026B3050	BV10-2366B-PN16-DN050 - GEARBOX
101026B3065	BV10-2366B-PN16-DN065 - GEARBOX
101026B3080	BV10-2366B-PN16-DN080 - GEARBOX
101026B3100	BV10-2366B-PN16-DN100 - GEARBOX
101026B3125	BV10-2366B-PN16-DN125 - GEARBOX
101026B3150	BV10-2366B-PN16-DN150 - GEARBOX
101026B3200	BV10-2366B-PN16-DN200 - GEARBOX
101026B3250	BV10-2366B-PN16-DN250 - GEARBOX
101026B3300	BV10-2366B-PN16-DN300 - GEARBOX



DN/Inch	D	H1	H2	H3	L	L1	W1	SQ	ISO	PCD	PCD1	n x d1	n x d2	Drukkl.	Gewicht(kg)
DN50 (2")	150	71,4	142,7	56,5	43	45	173,5	11	F05/F07	70	50	4 x d10	4 x d7	PN16	8,50
DN65 (2 1/2")	150	77,8	155,4	56,5	46	45	173,5	11	F05/F07	70	50	4 x d10	4 x d7	PN16	9,20
DN80 (3")	150	89	161,8	56,5	46	45	173,5	11	F05/F07	70	50	4 x d10	4 x d7	PN16	9,60
DN100 (4")	150	102	178	56,5	52	45	170	14	F07	70		4 x d10		PN16	11,10
DN125 (5")	150	123	190,5	56,5	56	45	170	14	F07	70		4 x d10		PN16	13,00
DN150 (6")	150	138	205,2	56,5	56	45	170	14	F07	70		4 x d10		PN16	13,80
DN200 (8")	300	168	237	80,5	60	63	237	17	F10	102		4 x d12		PN16	22,50
DN250 (10")	300	207	268,3	80,5	68	63	237	22	F10	102		4 x d12		PN16	29,00
DN300 (12")	300	243,5	308,5	80,5	78	78	225	27	F12	125		4 x d14		PN16	40,50

Item 1	Item 2	Item 3	Item 4
Materiaal Huis	Materiaal Zitting	Materiaal Klepblad	Materiaal Bediening
Gietijzer : GG25 + Epoxy coating	NBR	Roestvrijstaal : CF8M	Gietijzer

BV10-2366B-PN10/PN16/A150 - Dubbelwerkend

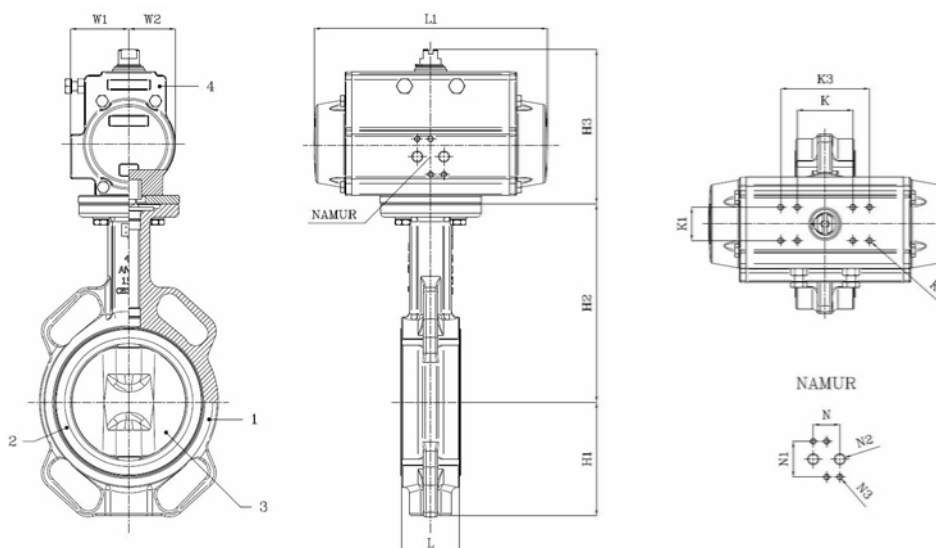
Wafer type vlinderklep, te monteren tussen flenzen PN10/PN16/A150, met dubbelwerkende aandrijving

Norm Bouwlengte: EN 558-1 Tabel 1 serie 20

De pneumaat is geselecteerd voor 20°C water met een drukval van 6 bar met een persluchtdruk van 6 bar en minimum 1 schakeling per week



Artikelnummer	Belven Ref
101026BDA20050	BV10-2366B-PN16-DN050 - DA052
101026BDA20065	BV10-2366B-PN16-DN065 - DA052
101026BDA20080	BV10-2366B-PN16-DN080 - DA063
101026BDA20100	BV10-2366B-PN16-DN100 - DA075
101026BDA20125	BV10-2366B-PN16-DN125 - DA075
101026BDA20150	BV10-2366B-PN16-DN150 - DA100
101026BDA20200	BV10-2366B-PN16-DN200 - DA115
101026BDA20250	BV10-2366B-PN16-DN250 - DA125
101026BDA20300	BV10-2366B-PN16-DN300 - DA140



DN/Inch	H1	H2	H3	K	K1	K2	K3	L	L1	N	N1	W1	W2	N2	N3	Drukkl.	Gewicht(kg)
DN50 (2")	71,4	142,7	113,5	80	30	M5		43	141	24	32	41	30	1/8"	M5	PN16	3,90
DN65 (2 1/2")	77,8	155,4	113,5	80	30	M5		46	141	24	32	41	30	1/8"	M5	PN16	4,60
DN80 (3")	89	161,8	125	80	30	M5		46	164	24	32	45	35,5	1/8"	M5	PN16	5,50
DN100 (4")	102	178	137	80	30	M5		52	210	24	32	52,5	42	1/8"	M5	PN16	8,20
DN125 (5")	123	190,5	137	80	30	M5		56	210	24	32	52,5	42	1/8"	M5	PN16	10,10
DN150 (6")	138	205,2	164,8	80	30	M5		56	275	24	32	68	55	1/4"	M5	PN16	13,60
DN200 (8")	168	237	205,9	80	30	M5	130	60	333	24	32	73	64	1/4"	M5	PN16	22,70
DN250 (10")	207	268,3	209,4	80	30	M5	130	68	372	24	32	80	68	1/4"	M5	PN16	30,30
DN300 (12")	243,5	308,5	232	80	30	M5	130	78	435	24	32	87,5	76,5	1/4"	M5	PN16	45,10

Item 1	Item 2	Item 3	Item 4
Materiaal Huis	Materiaal Zitting	Materiaal Klepblad	Materiaal Bediening
Gietijzer : GG25 + Epoxy coating	NBR	Roestvrijstaal : CF8M	Geëxtrudeerd aluminium

BV10-2366B-PN10/PN16/A150 - Enkelwerkend (NG)

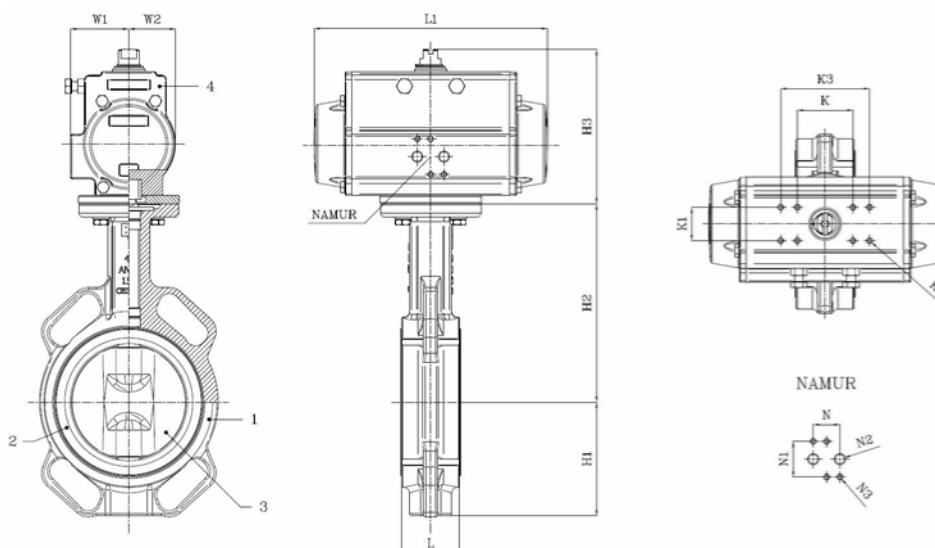
Wafer type vlinderklep, te monteren tussen flenzen PN10/PN16/A150, met enkelwerkende aandrijving veersluitend

Norm Bouwlengte: EN 558-1 Tabel 1 serie 20

De pneumaat is geselecteerd voor 20°C water met een drukval van 6 bar met een persluchtdruk van 6 bar en minimum 1 schakeling per week, bij het wegvallen van de persluchtdruk zetten de veren de afsluiter in gesloten positie



Artikelnummer	Belven Ref
101026BSR20050	BV10-2366B-PN16-DN050 - SR075
101026BSR20065	BV10-2366B-PN16-DN065 - SR075
101026BSR20080	BV10-2366B-PN16-DN080 - SR085
101026BSR20100	BV10-2366B-PN16-DN100 - SR100
101026BSR20125	BV10-2366B-PN16-DN125 - SR115
101026BSR20150	BV10-2366B-PN16-DN150 - SR125
101026BSR20200	BV10-2366B-PN16-DN200 - SR160
101026BSR20250	BV10-2366B-PN16-DN250 - SR180
101026BSR20300	BV10-2366B-PN16-DN300 - SR200



DN/Inch	H1	H2	H3	K	K1	K2	K3	L	L1	N	N1	W1	W2	N2	N3	Drukkl.	Gewicht(kg)
DN50 (2")	71,4	142,7	138,5	80	30	M5		43	210	24	32	52,5	42	1/8"	M5	PN16	7,00
DN65 (2 1/2")	77,8	155,4	138,5	80	30	M5		46	210	24	32	52,5	42	1/8"	M5	PN16	7,50
DN80 (3")	89	161,8	152,4	80	30	M5		46	240,5	24	32	58,5	47,5	1/8"	M5	PN16	9,20
DN100 (4")	102	178	165,2	80	30	M5		52	275	24	32	68	55	1/4"	M5	PN16	12,60
DN125 (5")	123	190,5	192,4	80	30	M5	130	56	333	24	32	73	64	1/4"	M5	PN16	18,90
DN150 (6")	138	205,2	204,4	80	30	M5	130	56	372	24	32	80	68	1/4"	M5	PN16	23,40
DN200 (8")	168	237	256	80	30	M5	130	60	500	24	32	99	87	1/4"	M5	PN16	47,30
DN250 (10")	207	268,3	363	80	30	M5	130	68	493	24	32	115	98	1/4"	M5	PN16	64,40
DN300 (12")	243,5	308,5	408	80	30	M5	130	78	578,5	24	32	109	108	1/4"	M5	PN16	88,10

Item 1	Item 2	Item 3	Item 4
Materiaal Huis	Materiaal Zitting	Materiaal Klepblad	Materiaal Bediening
Gietijzer : GG25 + Epoxy coating	NBR	Roestvrijstaal : CF8M	Geëxtrudeerd aluminium