

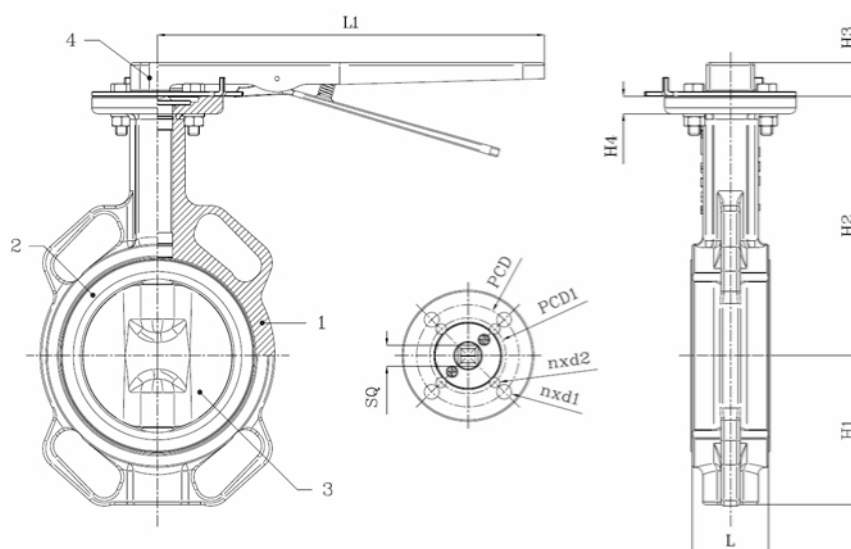
BV10-2325E-PN10/PN16/A150 - Hendel

Wafer type vlinderklep, te monteren tussen flenzen PN10/PN16/A150, met hendel

Norm Bouwlengte: EN 558-1 Tabel 1 serie 20



Artikelnummer	Belven Ref
101023E1040	BV10-2325E-PN16-DN040 - LEVER
101023E1050	BV10-2325E-PN16-DN050 - LEVER
101023E1065	BV10-2325E-PN16-DN065 - LEVER
101023E1080	BV10-2325E-PN16-DN080 - LEVER
101023E1100	BV10-2325E-PN16-DN100 - LEVER
101023E1125	BV10-2325E-PN16-DN125 - LEVER
101023E1150	BV10-2325E-PN16-DN150 - LEVER
101023E1200	BV10-2325E-PN16-DN200 - LEVER
101023E1250	BV10-2325E-PN16-DN250 - LEVER
101023E1300	BV10-2325E-PN16-DN300 - LEVER



DN/Inch	H1	H2	H3	H4	L	L1	SQ	ISO	PCD	PCD1	n x d1	n x d2	Drukkl.	Gewicht(kg)
DN40 (1 1/2")	68	111	22		33	165							PN16	1,90
DN50 (2")	71,4	142,7	22	12	43	266	11	F05/F07	70	50	4 x d10	4 x d7	PN16	3,30
DN65 (2 1/2")	77,8	155,4	22	12	46	266	11	F05/F07	70	50	4 x d10	4 x d7	PN16	3,80
DN80 (3")	89	161,8	22	12	46	266	11	F05/F07	70	50	4 x d10	4 x d7	PN16	4,10
DN100 (4")	102	178	22	12	52	266	14	F07	70		4 x d10		PN16	5,20
DN125 (5")	123	190,5	22	12	56	266	14	F07	70		4 x d10		PN16	7,10
DN150 (6")	138	205,2	22	12	56	266	14	F07	70		4 x d10		PN16	8,50
DN200 (8")	168	237	34,5	16	60	356	17	F10	102		4 x d12		PN16	16,00
DN250 (10")	207	268,3	34,5	16	68	356	22	F10	102		4 x d12		PN16	21,00
DN300 (12")	243,5	308,5	34,5	16	78	356	27	F12	125		4 x d14		PN16	31,00

Item 1	Item 2	Item 3	Item 4
Materiaal Huis	Materiaal Zitting	Materiaal Klepblad	Materiaal Bediening
Gietijzer : GG25 + Epoxy coating	EPDM	Vernikkeld : GGG40 + Ni	Gietijzer

BV10-2325E-PN10/PN16/A150 - Dubbelwerkend

Wafer type vlinderklep, te monteren tussen flenzen PN10/PN16/A150, met dubbelwerkende aandrijving

Norm Bouwlengte: EN 558-1 Tabel 1 serie 20

De pneumaat is geselecteerd voor 20°C water met een drukval van 6 bar met een persluchtdruk van 6 bar en minimum 1 schakeling per week

Artikelnummer	Belven Ref
101023EDA20050	BV10-2325E-PN16-DN050 - DA052
101023EDA20065	BV10-2325E-PN16-DN065 - DA052
101023EDA20080	BV10-2325E-PN16-DN080 - DA063
101023EDA20100	BV10-2325E-PN16-DN100 - DA075
101023EDA20125	BV10-2325E-PN16-DN125 - DA075
101023EDA20150	BV10-2325E-PN16-DN150 - DA100
101023EDA20200	BV10-2325E-PN16-DN200 - DA115
101023EDA20250	BV10-2325E-PN16-DN250 - DA125
101023EDA20300	BV10-2325E-PN16-DN300 - DA140

DN/Inch	H1	H2	H3	K	K1	K2	K3	L	L1	N	N1	W1	W2	N2	N3	Drukkl.	Gewicht(kg)
DN50 (2")	71,4	142,7	113,5	80	30	M5		43	141	24	32	41	30	1/8"	M5	PN16	3,90
DN65 (2 1/2")	77,8	155,4	113,5	80	30	M5		46	141	24	32	41	30	1/8"	M5	PN16	4,60
DN80 (3")	89	161,8	125	80	30	M5		46	164	24	32	45	35,5	1/8"	M5	PN16	5,50
DN100 (4")	102	178	137	80	30	M5		52	210	24	32	52,5	42	1/8"	M5	PN16	8,20
DN125 (5")	123	190,5	137	80	30	M5		56	210	24	32	52,5	42	1/8"	M5	PN16	10,10
DN150 (6")	138	205,2	164,8	80	30	M5		56	275	24	32	68	55	1/4"	M5	PN16	13,60
DN200 (8")	168	237	205,9	80	30	M5	130	60	333	24	32	73	64	1/4"	M5	PN16	22,70
DN250 (10")	207	268,3	209,4	80	30	M5	130	68	372	24	32	80	68	1/4"	M5	PN16	30,30
DN300 (12")	243,5	308,5	232	80	30	M5	130	78	435	24	32	87,5	76,5	1/4"	M5	PN16	45,10

Item 1	Item 2	Item 3	Item 4
Materiaal Huis	Materiaal Zitting	Materiaal Klepblad	Materiaal Bediening
Gietijzer : GG25 + Epoxy coating	EPDM	Vernikkeld : GGG40 + Ni	Geëxtrudeerd aluminium

BV10-2325E-PN10/A150 - Dubbelwerkend

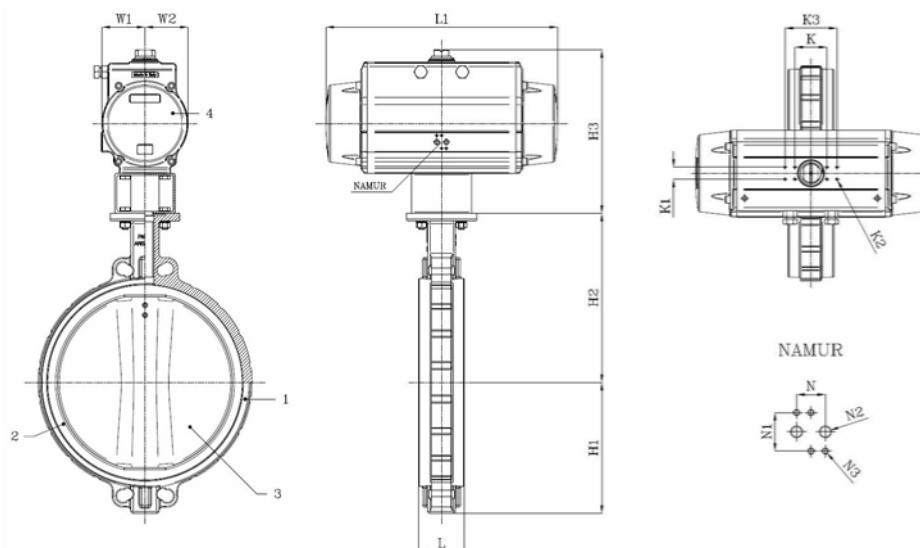
Wafer type vlinderklep, te monteren tussen flenzen PN10/A150, met dubbelwerkende aandrijving

Norm Bouwlengte: EN 558-1 Tabel 1 serie 20

De pneumaat is geselecteerd voor 20°C water met een drukval van 6 bar met een persluchtdruk van 6 bar en minimum 1 schakeling per week



Artikelnummer	Belven Ref
101023EDA20350	BV10-2325E-PN10-DN350 - DA160
101023EDA20400	BV10-2325E-PN10-DN400 - DA180
101023EDA20450	BV10-2325E-PN10-DN450 - DA200
101023EDA20500	BV10-2325E-PN10-DN500 - DA230
101023EDA20600	BV10-2325E-PN10-DN600 - DA230



DN/Inch	H1	H2	H3	K	K1	K2	K3	L	L1	N	N1	W1	W2	N2	N3	Drukl.	Gewicht(kg)
DN350 (14")	259	368	331	80	30	M5	130	78	500	24	32	99	87	1/4"	M5	PN10	67,60
DN400 (16")	309	400	383	80	30	M5	130	102	493	24	32	115	98	1/4"	M5	PN10	77,70
DN450 (18")	327	422	408	80	30	M5	130	114	578,5	24	32	109	108	1/4"	M5	PN10	128,90
DN500 (20")	361	480	475	80	30	M5	130	127	690	24	32	124,5	124	1/4"	M5	PN10	162,70
DN600 (24")	459	562	475	80	30	M5	130	154	690	24	32	124,5	124	1/4"	M5	PN10	197,70

Item 1	Item 2	Item 3	Item 4
Materiaal Huis	Materiaal Zitting	Materiaal Klepblad	Materiaal Bediening
Gietijzer : GG25 + Epoxy coating	EPDM	Vernikkeld : GGG40 + Ni	Geëxtrudeerd aluminium

BV10-2325E-PN10/PN16/A150 - Enkelwerkend (NG)

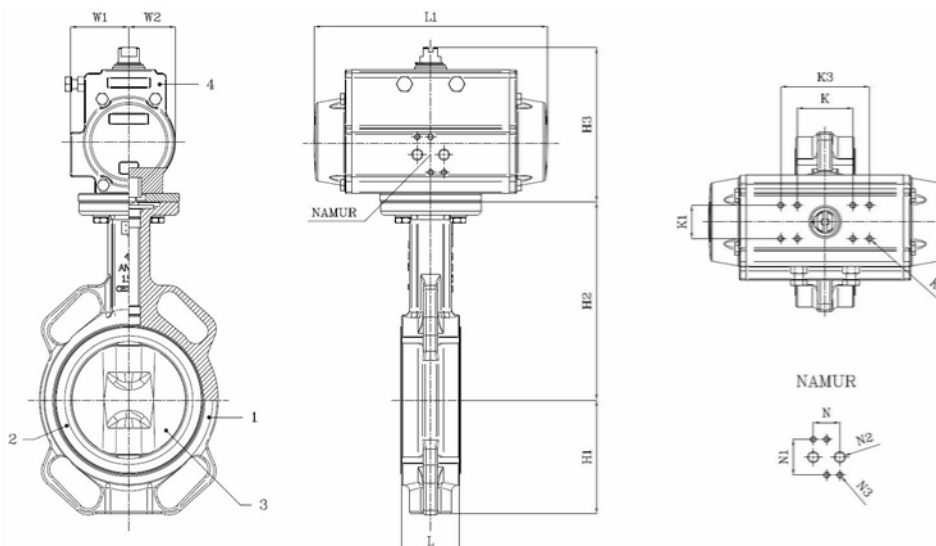
Wafer type vlinderklep, te monteren tussen flenzen PN10/PN16/A150, met enkelwerkende aandrijving veersluitend

Norm Bouwlengte: EN 558-1 Tabel 1 serie 20

De pneumaat is geselecteerd voor 20°C water met een drukval van 6 bar met een persluchtdruk van 6 bar en minimum 1 schakeling per week, bij het wegvallen van de persluchtdruk zetten de veren de afsluiter in gesloten positie



Artikelnummer	Belven Ref
101023ESR20050	BV10-2325E-PN16-DN050 - SR075
101023ESR20065	BV10-2325E-PN16-DN065 - SR075
101023ESR20080	BV10-2325E-PN16-DN080 - SR085
101023ESR20100	BV10-2325E-PN16-DN100 - SR100
101023ESR20125	BV10-2325E-PN16-DN125 - SR115
101023ESR20150	BV10-2325E-PN16-DN150 - SR125
101023ESR20200	BV10-2325E-PN16-DN200 - SR160
101023ESR20250	BV10-2325E-PN16-DN250 - SR180
101023ESR20300	BV10-2325E-PN16-DN300 - SR200



DN/Inch	H1	H2	H3	K	K1	K2	K3	L	L1	N	N1	W1	W2	N2	N3	Drukkl.	Gewicht(kg)
DN50 (2")	71,4	142,7	138,5	80	30	M5		43	210	24	32	52,5	42	1/8"	M5	PN16	7,00
DN65 (2 1/2")	77,8	155,4	138,5	80	30	M5		46	210	24	32	52,5	42	1/8"	M5	PN16	7,50
DN80 (3")	89	161,8	152,4	80	30	M5		46	240,5	24	32	58,5	47,5	1/8"	M5	PN16	9,20
DN100 (4")	102	178	165,2	80	30	M5		52	275	24	32	68	55	1/4"	M5	PN16	12,60
DN125 (5")	123	190,5	192,4	80	30	M5	130	56	333	24	32	73	64	1/4"	M5	PN16	18,90
DN150 (6")	138	205,2	204,4	80	30	M5	130	56	372	24	32	80	68	1/4"	M5	PN16	23,40
DN200 (8")	168	237	256	80	30	M5	130	60	500	24	32	99	87	1/4"	M5	PN16	47,30
DN250 (10")	207	268,3	363	80	30	M5	130	68	493	24	32	115	98	1/4"	M5	PN16	64,40
DN300 (12")	243,5	308,5	408	80	30	M5	130	78	578,5	24	32	109	108	1/4"	M5	PN16	88,10

Item 1	Item 2	Item 3	Item 4
Materiaal Huis	Materiaal Zitting	Materiaal Klepblad	Materiaal Bediening
Gietijzer : GG25 + Epoxy coating	EPDM	Vernikkeld : GGG40 + Ni	Geëxtrudeerd aluminium

BV10-2325E-PN10/A150 - Enkelwerkend (NG)

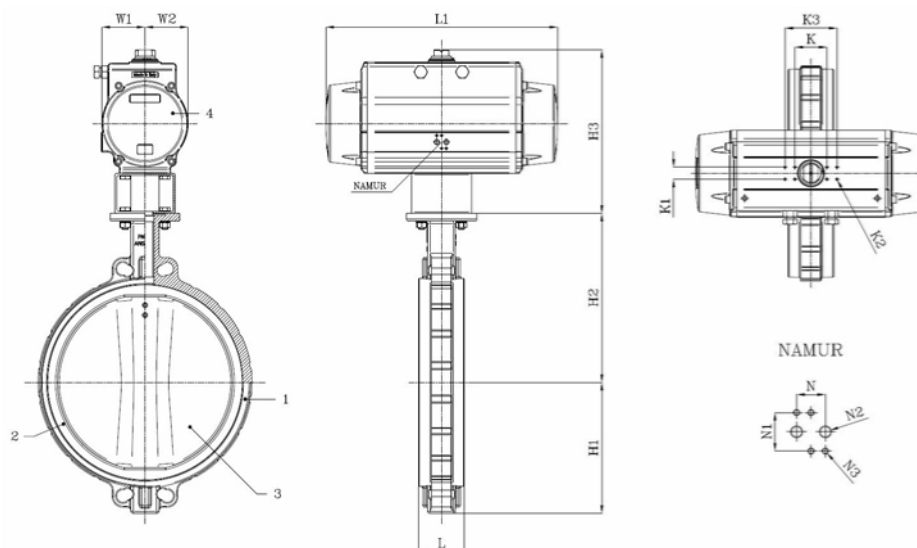
Wafer type vlinderklep, te monteren tussen flenzen PN10/A150, met enkelwerkende aandrijving veersluitend

Norm Bouwlengte: EN 558-1 Tabel 1 serie 20

De pneumaat is geselecteerd voor 20°C water met een drukval van 6 bar met een persluchtdruk van 6 bar en minimum 1 schakeling per week, bij het wegvallen van de persluchtdruk zetten de veren de afsluiter in gesloten positie



Artikelnummer	Belven Ref
101023ESR20350	BV10-2325E-PN10-DN350 - SR230
101023ESR20400	BV10-2325E-PN10-DN400 - SR230
101023ESR20450	BV10-2325E-PN10-DN450 - SR270
101023ESR20500	BV10-2325E-PN10-DN500 - SR330
101023ESR20600	BV10-2325E-PN10-DN600 - SR330



DN/Inch	H1	H2	H3	K	K1	K2	K3	L	L1	N	N1	W1	W2	N2	N3	Drukkl.	Gewicht(kg)
DN350 (14")	259	368	475	80	30	M5	130	78	690	24	32	124,5	124	1/4"	M5	PN10	118,60
DN400 (16")	309	400	475	80	30	M5	130	102	690	24	32	124,5	124	1/4"	M5	PN10	128,90
DN450 (18")	327	422	548	80	30	M5	130	114	672	32	24	145	145	1/4"	M5	PN10	195,60
DN500 (20")	361	480	675	130	30	M5		127	881	45	40	201	201	1/2"	M6	PN10	314,20
DN600 (24")	459	562	675	130	30	M5		154	881	45	40	201	201	1/2"	M6	PN10	349,20

Item 1	Item 2	Item 3	Item 4
Materiaal Huis	Materiaal Zitting	Materiaal Klepblad	Materiaal Bediening
Gietijzer : GG25 + Epoxy coating	EPDM	Vernikkeld : GGG40 + Ni	Geëxtrudeerd aluminium

BV10-2325E-PN10/PN16/A150 - Electrisch 110/240V AC

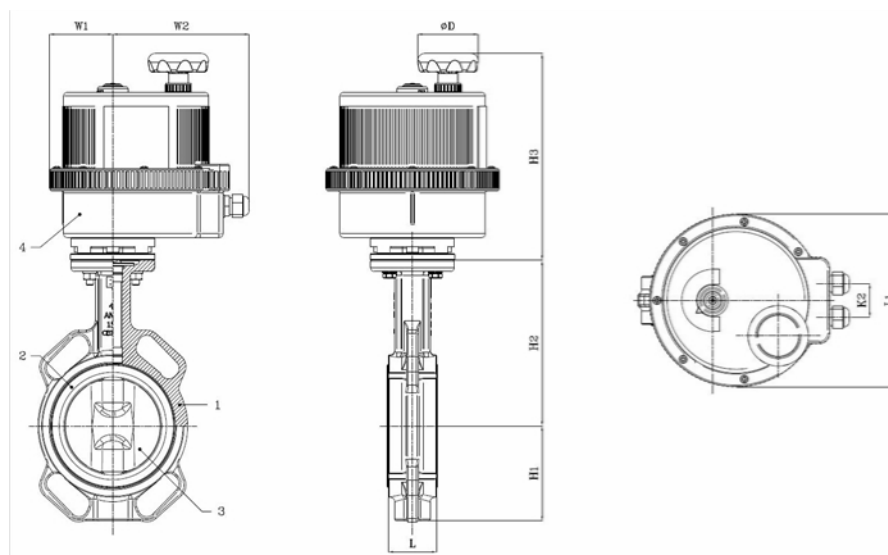
Wafer type vlinderklep, te monteren tussen flenzen PN6/PN10/PN16/A150, met elektrische aandrijving

Norm Bouwlengte: EN 558-1 Tabel 1 serie 20

De motor is geselecteerd voor 20°C water met een drukval van 6 bar en minimaal 1 schakeling per week - 110/240V AC



Artikelnummer	Belven Ref
101023EXVV0050	BV10-2325E-PN16-DN050 - VB030 110/240VAC
101023EXVV0065	BV10-2325E-PN16-DN065 - VB030 110/240VAC
101023EXVV0080	BV10-2325E-PN16-DN080 - VB060 110/240VAC
101023EXVV0100	BV10-2325E-PN16-DN100 - VB060 110/240VAC
101023EXVV0125	BV10-2325E-PN16-DN125 - VB110 110/240VAC
101023EXVV0150	BV10-2325E-PN16-DN150 - VB190 110/240VAC
101023EXVV0200	BV10-2325E-PN16-DN200 - VB270 110/240VAC
101023EXVV0250	BV10-2325E-PN16-DN250 - VB350 110/240VAC



DN/Inch	D	H1	H2	H3	K2	L	L1	W1	W2	Drukl.	Gewicht(kg)
DN50 (2")	65	71,4	142,7	200	36	43	157	60,5	129,5	PN16	5,20
DN65 (2 1/2")	65	77,8	155,4	200	36	46	157	60,5	129,5	PN16	5,70
DN80 (3")	65	89	161,8	227	36	46	185	67,5	146,5	PN16	7,00
DN100 (4")	65	102	178	221	36	52	185	67,5	146,5	PN16	8,10
DN125 (5")	110	123	190,5	232,1	40	56	211	84	153	PN16	11,30
DN150 (6")	110	138	205,2	232,1	40	56	211	84	153	PN16	12,70
DN200 (8")	110	168	237	247	40	60	222	77	170	PN16	21,70
DN250 (10")	110	207	268,3	247	40	68	222	77	170	PN16	26,80

Item 1	Item 2	Item 3	Item 4
Materiaal Huis	Materiaal Zitting	Materiaal Klepblad	Materiaal Bediening
Gietijzer : GG25 + Epoxy coating	EPDM	Vernikkeld : GGG40 + Ni	Zelfdovend polymeer