

## BV4-4466T-PN10/PN16/PN40 - Enkelwerkend (NG) **belven**<sup>®</sup>

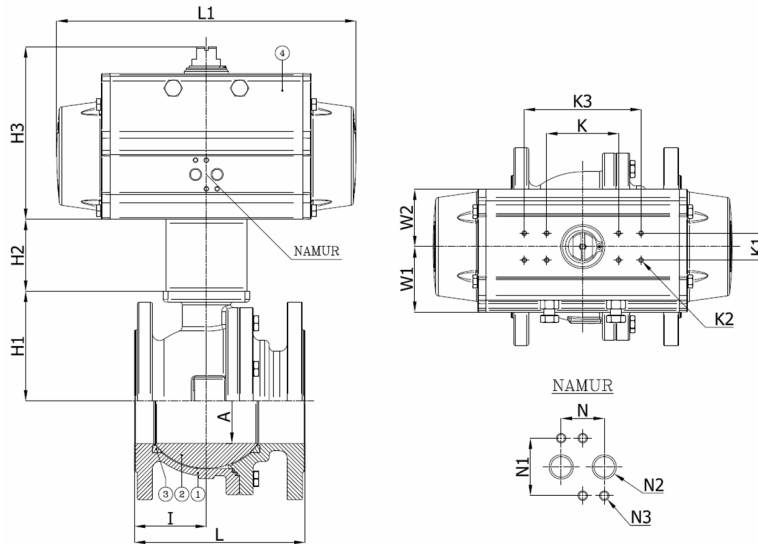
Kogelkraan, volle doorlaat, tweedelig huis, geflensd PN10/PN16/PN40, met enkelwerkende aandrijving veersluitend

Norm Bouwlengte: EN 558-1 reeks 27

De pneumaat is geselecteerd voor 25°C water met een drukval van 16 bar met een persluchtdruk van 6 bar en minimum 1 schakeling per week, bij het wegvallen van de persluchtdruk zetten de veren de afsluiter in gesloten positie



Artikelnummer	Belven Ref.
043D57SA1015	BV4-4466T-PN40-DN015 - SR052
043D57SA1020	BV4-4466T-PN40-DN020 - SR063
043D57SA1025	BV4-4466T-PN40-DN025 - SR075
043D57SA1032	BV4-4466T-PN40-DN032 - SR075
043D57SA1040	BV4-4466T-PN40-DN040 - SR085
043D57SA1050	BV4-4466T-PN40-DN050 - SR085



DN/Inch	L	H1	H2	H3	A	I	L1	W1	W2	K	K1	K2	N	N1	N2	N3	Drukl.	Gewicht(kg)
DN015 (1/2")	115	33	50	101,5	15	49	141	41	30	80	30	M5	24	32	1/8"	M5	PN40	4,20
DN020 (3/4")	120	37	50	113	19	51	164	45	35,5	80	30	M5	24	32	1/8"	M5	PN40	5,90
DN025 (1")	125	45	60	131	25	54	210	52,5	42	80	30	M5	24	32	1/8"	M5	PN40	8,20
DN032 (1 1/4")	130	48,5	60	131	30	55	210	52,5	42	80	30	M5	24	32	1/8"	M5	PN40	9,60
DN040 (1 1/2")	140	77	60	145	38	51,5	240,5	58,5	47,5	80	30	M5	24	32	1/8"	M5	PN40	12,70
DN050 (2")	150	83,5	60	145	50,2	57,5	240,5	58,5	47,5	80	30	M5	24	32	1/8"	M5	PN40	16,50

Item 1	Item 2	Item 3	Item 4
<b>Materiaal Huis</b>	<b>Materiaal Kogel</b>	<b>Materiaal Zitting</b>	<b>Materiaal Bediening</b>
Koolstofstaal : 1.0619 (WCB)	Roestvrijstaal : A182-F304 / A351-CF8	PTFE	Geëxtrudeerd aluminium